

**Pranje posuđa  
Izuzetno mala (XS) perilica čaša,  
jednoobložna, dozator sjajila, okrugle  
košare, 30koš/sat**

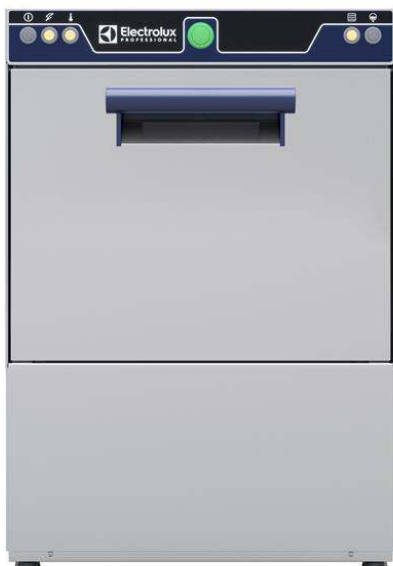
STAVKA #: \_\_\_\_\_

MODEL #: \_\_\_\_\_

NAZIV #: \_\_\_\_\_

SIS #: \_\_\_\_\_

AIA #: \_\_\_\_\_



402273 (EXSR)

Perilica čaša (posebno mala), jedna stijenka i dozator sjajila za ispiranje, 1 ciklus, okrugla košara, 30 košara/sat

### Kratke specifikacije

#### Br. stavke: \_\_\_\_\_

Perilica čaša, ispiranje vrućom vodom, za košare dimenzije promjera Ø350mm. Električne osobine: 230V, jedan ciklus pranja 120 sek. Temperatura ispiranje i pritisak tijekom ispiranja zajamčeni ugrađenim tlačnim bojlerom. Performanse pranja zajamčene snažnom pumpom pranja i rotirajućim mlaznicama pranja. Dvoobložna, protutežna vrata. Konstrukcija u nerđajućem čeliku za vrata, okvir, korito pranja, mlaznice pranja i ispiranja. Uređaj je opremljen sa dozatorom sjajila i električnim kablom sa Schuko utikačem.

### Glavne značajke

- Ugrađeni tlačni bojler normiran za podizanje ulazne vode kako bi se osigurala minimalna temperatura ispiranja od 82°C zbog sanitizacije. Nije potreban vanjski bojler.
- Opremljena sa jednofaznim električnim kabelom i šuko utičnicom za jednostavnu i brzu instalaciju.
- Ugrađen raspršivač pomoćnog sredstva za ispiranje sa automatskim početnim i kontinuiranim ciklusom za savršene rezultate uz istovremeno minimalno servisiranje i održavanje.
- Duboko vučeno korito za pranje s potpuno zaobljenim kutovima, nagnuto prema odvodu kako bi se spriječilo nakupljanje prljavštine omogućuje brzo pražnjenje kroz samo nekoliko minuta. Prešano korito bez zavarenih spojeva jamči vodopropusnost.
- 120 sekundi ciklus.
- Maksimalan kapacitet od 30 košara na sat.
- Sustav pranja sa rotirajućim mlaznicama, snažnim pumpama za pranje i koritima velikih kapaciteta za profesionalno pranje.
- Jednostavan servisni pristup do svih važnih dijelova bez pomicanja uređaja.

### Konstrukcija

- Jedinica sadrži dozirne pumpe sredstva za pranje i ispiranje.
- Unutarnji elementi (mlaznice i filter) jednostavno se mogu izvaditi.
- U potpunosti zatvoren sa stražnje strane sa pokrovom.
- Čvrsta struktura izrađena od nerđajućeg čelika.

### Održivost



- Završna obrada od najboljih materijala jamči dugotrajnost.
- Jednostavno upravljanje kontrolnim panelom.
- Izolirana vrata sa dvostrukom oplatom zadržavaju toplinu unutar komore i time se troši manje energije i perilica radi tiše. Mehanizam protiv prevrtanja minimizira stres materijala tijekom otvaranja i zatvaranja vrata.

ODOBRENJE: \_\_\_\_\_

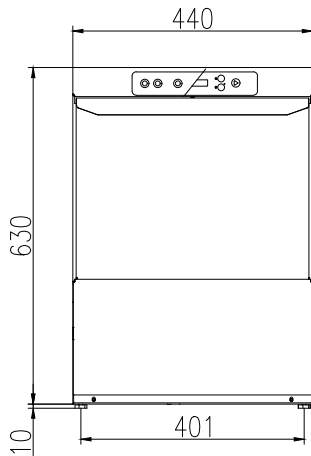
**Uključena dodatna oprema**

- 1 x Uložak za 12 tanjurića, 290x90x75 PNC 867048 mm
- 1 x Kvadratna košara za pribor, PNC 867049  
89x113x113 mm

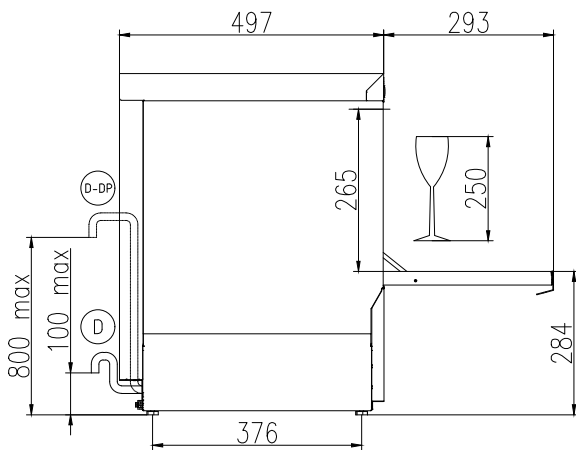
**Opcijska dodatna oprema**

- Kvadratna košara za čaše, PNC 867034   
350x350x150mm
- Okrugla košara za čaše, 350x160 PNC 867035   
mm
- Okrugla košara za čaše 380x170mm PNC 867037
- Set dozator za deterdžent, PNC 867072   
jednoobložna čašerica XS i S

Prednja/e

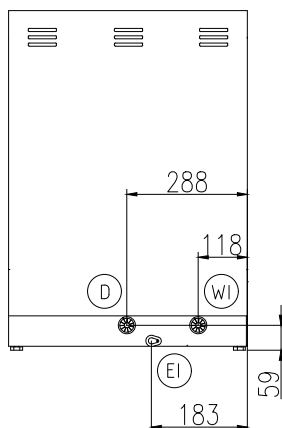


Bočna/o



CWII = Ulaz hladne vode  
 D = Ispust  
 EI = Električni priključak  
 EO = Električna utičnica  
 WI = Ulaz vode  
 XR = Priključak sredstva za ispiranje

Stražnja strana



### Električki

Napon napajanja:	
402273 (EXSR)	220-240 V/1 ph/50 Hz
Standardna ugrađena snaga:	2.89 kW
Grijači bojlera:	2.7 kW
Grijači korita:	2.4 kW
Dimenzije pumpe za pranje:	0.2 kW

### Voda:

Tlak:	2-5 bar
Veličina ispusta:	29mm
Kapacitet spremnika ciklusa pranja (lit):	ISO 9001; ISO 14001
Kapacitet bojlera (lit):	3
Veličina dovoda vode:	3/4"

### Ključne informacije:

Košara na sat:	0
Vrijeme radnih ciklusa (sek.):	
Temperatura pranja (MIN):	
Dimenzije korita- širina:	390 mm
Dimenzije korita- dubina:	386 mm
Dimenzije korita- visina:	265 mm
Temperatura ispiranja (MIN):	85 °C
Vanjske dimenzije, širina:	440 mm
Vanjske dimenzije, dubina:	497 mm
Vanjske dimenzije, visina:	640 mm
Neto težina:	33.5 kg
Transportna težina:	38 kg
Transportna visina:	790 mm
Transportna širina:	530 mm
Transportna dubina:	590 mm
Transportni volumen:	0.25 m <sup>3</sup>

### Održivost

Temperatura izvora vode:	10-50 °C
Potrošnja vode po ciklusu (lit):	2
Razina buke:	